



LASERY BUDOWLANE  
**Nivel System**  
seria **CL1, CL4**

Lasery budowlane  
**CL1/CL1G, CL4/CL4R**

- wszechstronność i wielozadaniowość
- dokładność i niezawodność
- szybkie poziomowanie
- intuicyjna obsługa



# Lasery budowlane Nivel System seria CL1, CL4

## Lasery krzyżowe Nivel System - najlepszy przyjaciel na budowie

Nivel System jest marką instrumentów pomiarowych dla branży budowlanej i geodezyjnej wprowadzoną na polski rynek przez TPI Sp. z o.o. w 2003 r. Produkty Nivel System skierowane są do szerokiego kręgu odbiorców, dla których jednym z podstawowych kryteriów wyboru jest przystępna cena z jednoczesną gwarancją odpowiedniej jakości, co zapewnia możliwość wykorzystania w wielu zastosowaniach profesjonalnego zestawu pomiarowego kosztem niższym niż dotychczas.

Instrumenty Nivel System wyróżniają się własnym oryginalnym wzornictwem i kolorystyką co sprawia, że rozpoznanie tej cieszącej się zaufaniem marki jest proste i jednoznaczne. Nivel System to pewność bezpiecznej i komfortowej pracy w wielu typowych zastosowaniach.

Dzięki sieci punktów serwisowych rozmieszczonych na terenie całego kraju, każdy użytkownik ma łatwy dostęp do profesjonalnego serwisu.

## SPECYFIKACJA GRUPY PRODUKTÓW

- **dokładność i niezawodność** – wyraźna wiązka lasera gwarantuje komfortową pracę w każdych warunkach, sprzęt umożliwia pracę z dokładnością  $\pm 1 \text{ mm/5 m}$
- **jeszcze większy zasięg** – funkcja pulsacyjna pozwala pracować z czujnikiem laserowym na zewnątrz budynków w dużych odległościach
- **precyzyjne wyświetlanie wiązki** – wysokiej jakości optyka generuje linie laserowe, które są widoczne nawet w nasłonecznionych pomieszczeniach. Modele CL1G i CL4G oferują wiązkę zieloną, 4 razy lepiej widzialną w porównaniu z wiązką czerwoną
- **intuicyjna obsługa** – jednoprzyciskowe sterowanie niwelatorem - włącz i mierz
- **szybkie poziomowanie** – wbudowany kompensator automatycznie poziomuje laser
- **wszeczhronność i wielozadaniowość** – wiązki lasera - pionowa, pozioma - mogą być wyświetlane oddzielnie lub wszystkie razem (np. w postaci krzyża)



# Lasery budowlane **Nivel System seria CL1, CL4**

## **NIVEL SYSTEM CL1/CL1G**

Lasery krzyżowe Nivel System CL1 (z wiązką czerwoną) i CL1G (z wiązką zieloną, 4-razy lepiej widoczna w porównaniu z wiązką czerwoną) to instrumenty, które zastępują w większości pracach budowlanych poziomice. Pozwalają jednej osobie wyznaczać na ścianie poziome i pionowe linie odniesienia, które służą do wieszania mebli na jednakowej wysokości, rozmieszczania gniazdek i włączników elektrycznych na takim samym poziomie, ustawiania zabudowy kartonowo-gipsowej w pionie, a także przenoszenia w linii prostej punktów z podłogi na sufit. Jednoczesne wyświetlenie wiązek pionowej i poziomej umożliwia określenie kąta prostego, które jest przydatne w pracach glazurniczych. Zablokowanie kompensatora sprawia, że instrument można pochylać i korzystać z linii skośnych.

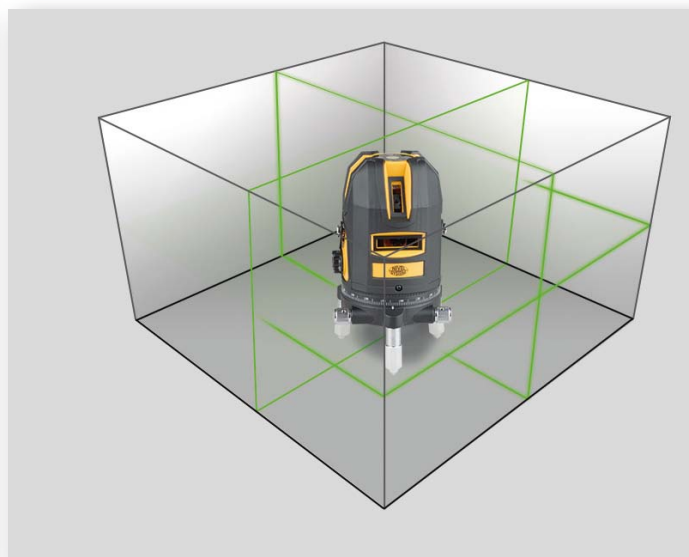
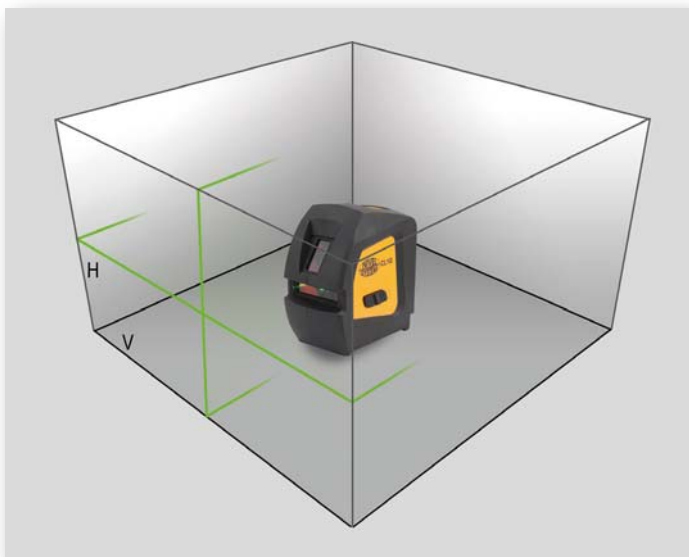
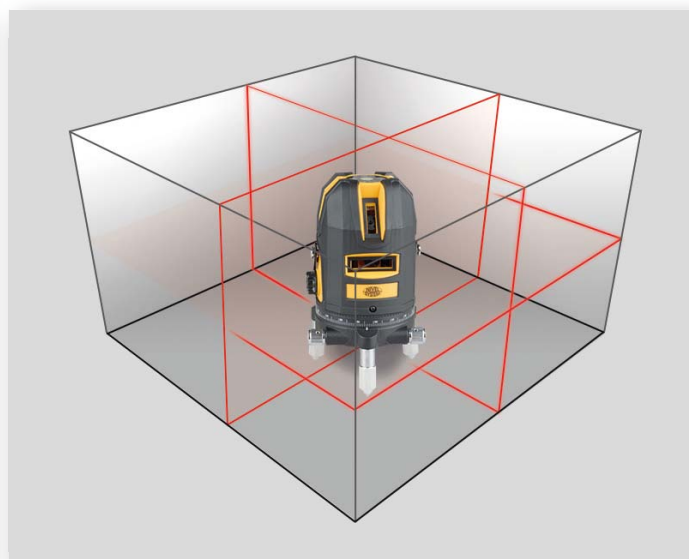
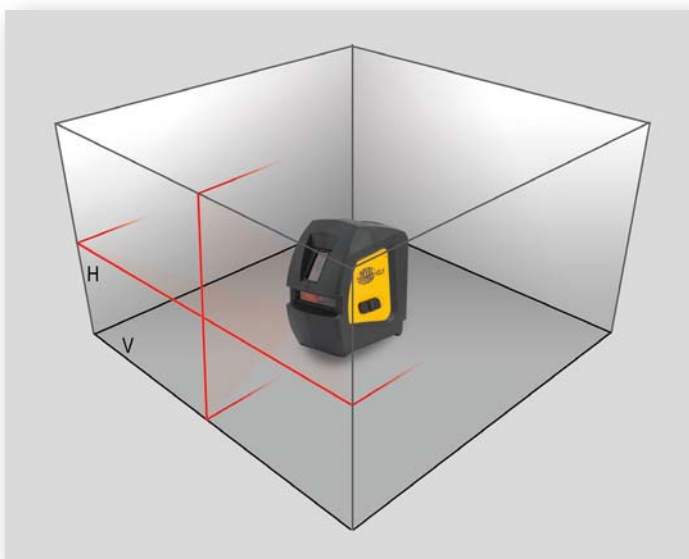
Standardowo w zestawie dostarczany jest adapter laserowy do szybkiego podwieszania lasera na ścianie (lub elemencie konstrukcji) oraz do ustawienia położenia i kierunku lasera. Wbudowane gwinty 1/4 i 5/8 cala służą do stabilnego mocowania instrumentu na statywie fotograficznym lub tradycyjnym statywie geodezyjnym (bez potrzeby inwestowania w dodatkowy adapter czy przejściówkę). Wzmocnione, gumowe elementy obudowy laserów, chronią przed uszkodzeniami w skutek uderzeń i wstrząsów.

## **NIVEL SYSTEM CL4/CL4G**

Lasery krzyżowe Nivel System CL4 (z wiązką czerwoną) i CL4G (z wiązką zieloną, 4-razy lepiej widoczna w porównaniu z wiązką czerwoną) to nieduże, łatwe w obsłudze i niezawodne narzędzia pomiarowe. Lasery wyznaczają 4 wiązki referencyjne w pionie (2 pełne płaszczyzny 360° wokół lasera) oraz wiązkę poziomą (z punktem laserowym). Wiązki te mogą być w zależności od potrzeb włączane lub wyłączane. Dodatkowo lasery wyznaczają pion laserowy w dół, co pozwala ustawić laser w żądanym punkcie lub przenosić punkty góra/dół podczas prac montażowych.

Sprzęt dedykowany jest do wszelkich prac ogólnobudowlanych, wykończeniowych - zarówno wewnętrznych jak i zewnętrznych oraz dla wszystkich, którzy szukają markowego sprzętu w niezwykle przystępnej cenie.

Zasięg pracy lasera może być zwiększony dzięki czujnikowi laserowemu, który można nabyć jako dodatkowe akcesorium. Czujnik laserowy może być zamontowany na łacie laserowej (uchwyt na łata na wyposażeniu standardowym) - dzięki czemu uzyskujemy komplet do pomiarów różnic wysokości w terenie (niwelacja klasyczna).



# Lasery budowlane **Nivel System** seria **CL1, CL4**

## DANE TECHNICZNE

Modele - CL1/CL1G		
Model	CL1	CL1G
Wiązka laserowa	czerwona - 635 nm	zielona - 515 nm
Dokładność	±1 mm/5m	
Szerokość wiązki	<2,5 mm/5m	
Kąt wyświetlania wiązki	90°±60"	
Zakres samo-poziomowania	±3°	
Zakres pracy	15 m (wewnątrz), 50 m z czujnikiem laserowym	
Klasa odporności	IP54	
Zakres temp. pracy	-15°C do +45°C	
Zasilanie	4,5 V (3 baterie alkaliczne AA)	
Mocowanie (śruba)	1/4", 5/8"	
Wymiary	105 x 55 x 104 [mm]	
Waga	0,419 kg	

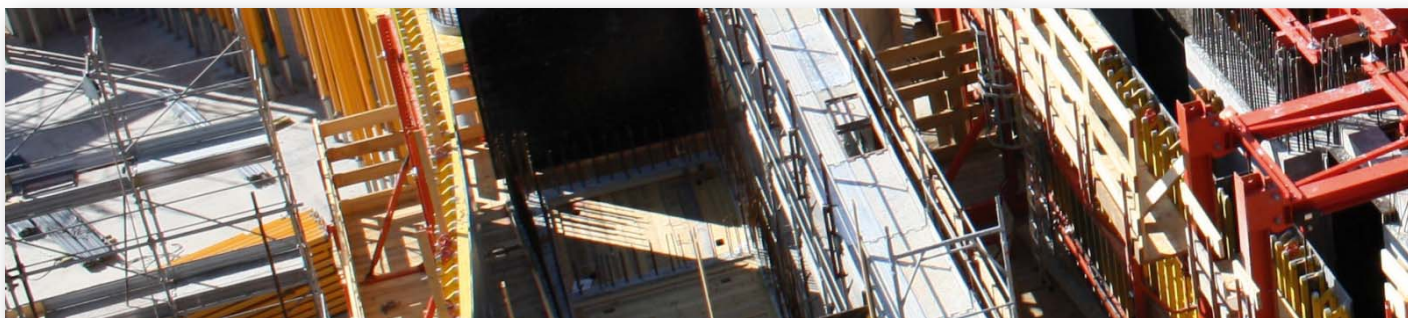
Modele - CL4/CL4G		
Model	CL4	CL4G
Wiązka laserowa	czerwona - 635 nm	zielona - 515 nm
Dokładność	±1,0 mm/5m	
Szerokość wiązki	<2,5 mm/5m	
Generowane płaszczyzny	3 (2 pionowo, 1 poziomo)	
Pionownik laserowy	Tak (w dół)	
Zakres samo-poziomowania	±3°	
Zakres pracy	15 m (wewnątrz), 50 m z czujnikiem laserowym	
Klasa odporności	IP54	
Zakres temp. pracy	-15°C do +45°C	
Zasilanie	4,5 V (3 baterie alkaliczne AA)	
Mocowanie (śruba)	5/8"	
Wymiary	110 x 191 [mm]	
Waga	0,997 kg	

### W ZESTAWIE

- laser krzyżowy CL1/CL1G - 1 szt.
- adapter CL-BR2 - 1 szt.
- pokrowiec transportowy - 1 szt.
- baterie - 1 kpl.
- kufer transportowy - 1 szt.

### W ZESTAWIE

- laser krzyżowy CL4/CL4G - 1 szt.
- okulary laserowe - 1 szt.
- baterie - 1 kpl.
- kufer transportowy - 1 szt.



[www.nivelsystem.com](http://www.nivelsystem.com)

Dystrybutor Nivel System

